

aufbauanleitung
instructions
notice de montage

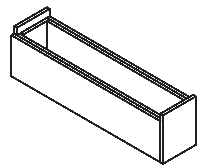
Tojo™

vario

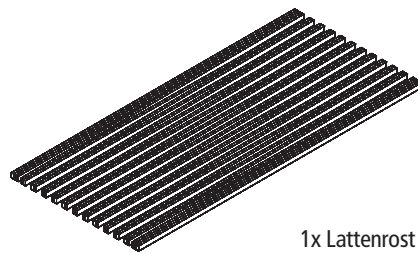
design: Roy Schäfer

90 – 172 x 190 cm, h 23 cm

bestehend aus



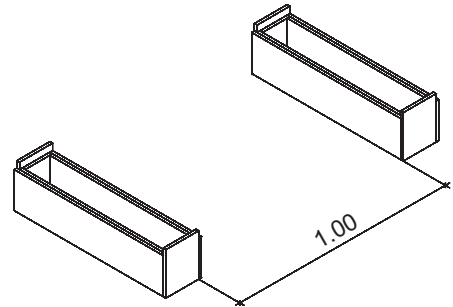
2x Fussteil



1x Lattenrost

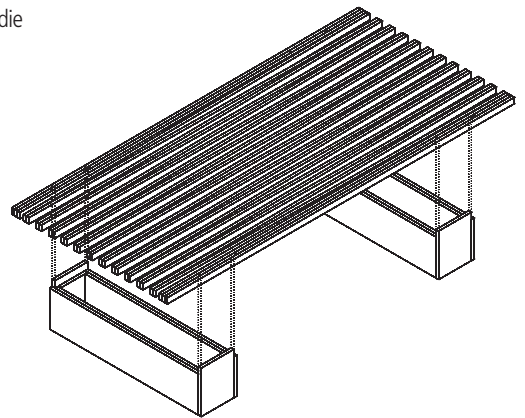
1. Schritt

Beide Fussteile parallel im Abstand von ca. 1,00m aufstellen



2. Schritt

Lattenrost auflegen und die 4 Aussparungen an den Rändern in die entsprechenden Zapfen der Fussteile einlegen.



3. Schritt

Bett auf die gewünschte Grösse ziehen.

