

Material: Pet G Platte farblos 3mm (schlagfest)
 Eckradien R10 / Kanten entgratet (leicht gefast)

Masse in mm: (LxBxD)

Variante U/1 600x400x32

Variante U/2 600x400x42

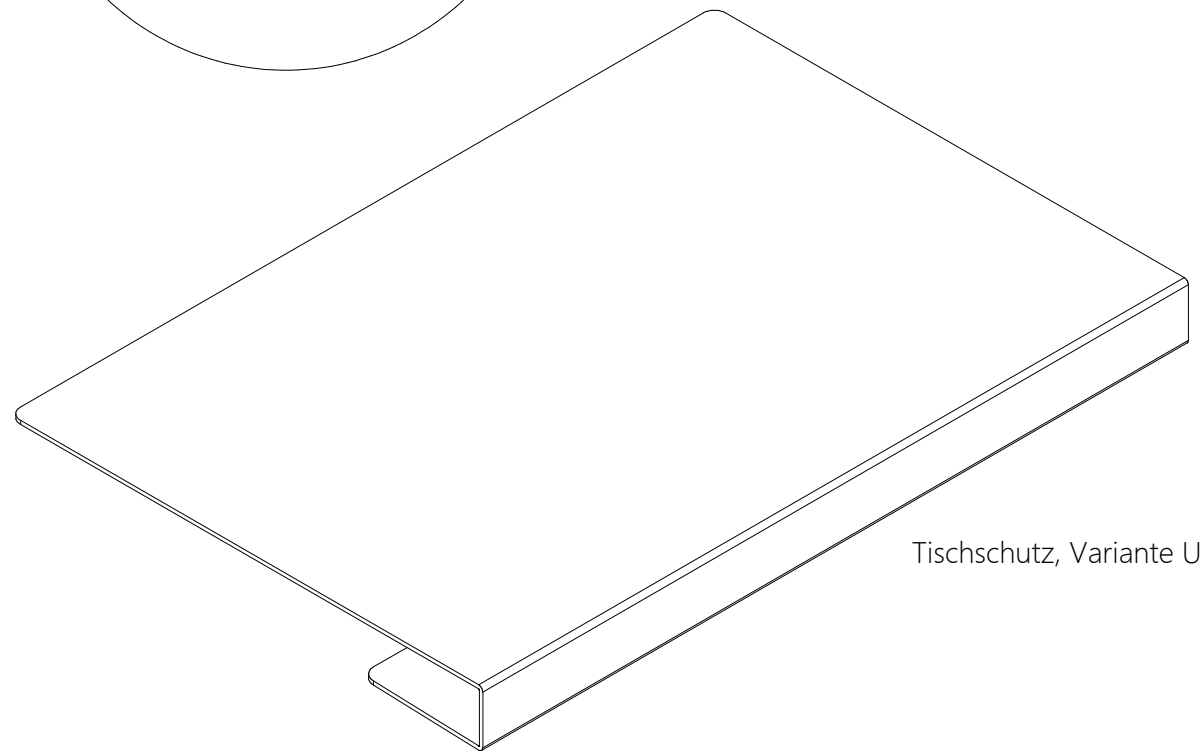
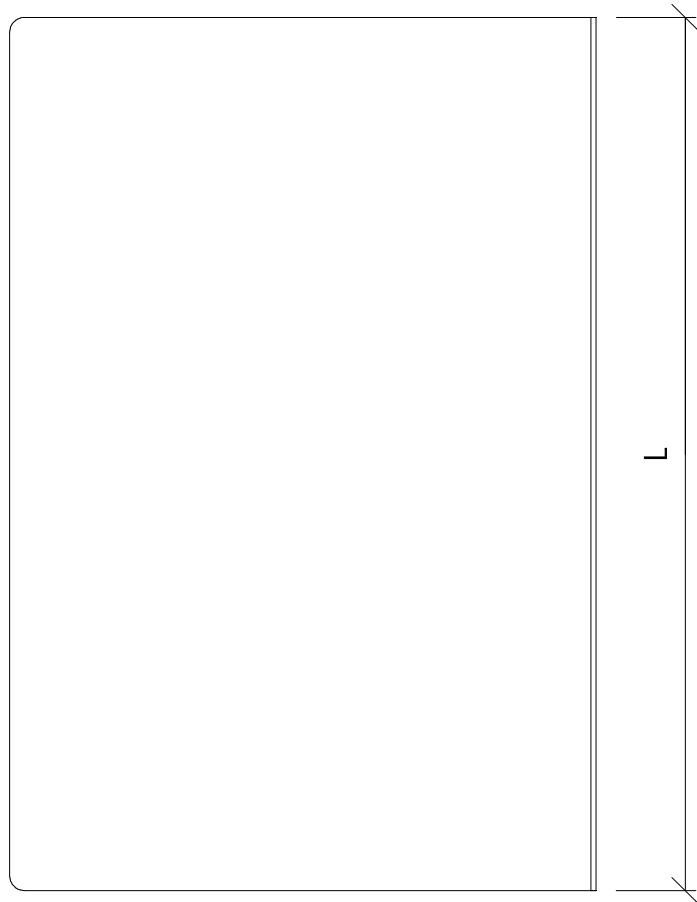
Variante U/3 600x400x52

Variante U/4 700x500x32

Variante U/5 700x500x42

Variante U/6 700x500x52

Andere Grössen und Ausführungen auf Anfrage.



Tischschutz, Variante U



HolzUnikate GmbH
 & SchlafKultur